

ポンプ&真空計用コントローラー

Omni Control

製品紹介カタログ



ポンプ& 真空計 コントローラー Omni Control シリーズ



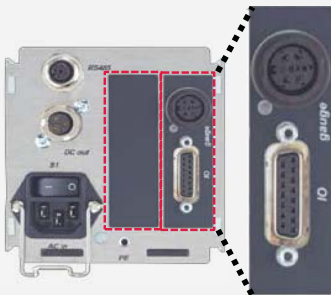
■1台で真空システム全体の制御が可能

OmniControlは、真空ポンプ&真空計の制御機能を有し、1台でRS-485通信対応のファイアーバキューム社製品を制御可能です。
(例: ターボ分子ポンプ、スクロールポンプ、ダイヤフラムポンプ、真空計など)



■大画面タッチパネルにより直観的操作を実現

3.5インチタッチパネルを採用することで、より直感的・簡易的な操作を実現。真空計や真空ポンプのパラメーター(回転速度、真空度など)を一覧、各接続機器の切替ボタンを追加することも可能です。



■利便性を高める2種類のオプション機能

オプション①

：ActiveLine接続&I/O

本オプションは、最大2chのActiveLineシリーズが接続可能となります。ファイアーバキューム社製ターボ分子ポンプとOmniControlを併用頂くことで、真空計コントローラを別にご用意いただく必要はありません。また、I/Oコネクタを使用することで外部機器の制御も可能です。
(例：真空度と連動したバルブ制御など)

ActiveLine接続&I/O オプション
(最大2chまで搭載可能)

I/Oコネクタ仕様：リレー接点×2, デジタル入出力×各2, アナログ入出力×各1



オプション②

：メモリ接続ポート(microSD/USB)

メモリ接続ポートオプションに挿入されたUSBメモリ*1やmicroSD*1に測定データ*2を保存することで、測定後のデータ分析等を実施可能です。また、保存対象データ項目は任意設定可能です。
(例：真空度、回転速度、エラーコードなど)

メモリ接続ポートオプション

*1：本製品には付属していません。

*2：CSV形式



ポンプ用コントローラー
DCUシリーズ

真空計用コントローラー
TPG361/362

2台の機能を1台に...



Omni Control 001 Omni Control 200,300,400

DCUシリーズ,TPG361/362は
2021年度をもって販売を終了いたしました

■OmniControl 対応ポンプ・真空計

■ターボ分子ポンプ HiPaceシリーズ



Omni Control 200



Omni Control 300



Omni Control 400



Omni Control 001



- ・HiPace10
- ・HiPace30
- ・HiPace80
- ・HiPace80Neo
- ・HiPace300H



- ・HiPace300
- ・HiPace350
- ・HiPace450



- ・HiPace700
- ・HiPace700H
- ・HiPace800
- ・HiPace300M
- ・HiPace700M
- ・HiPace800M



- ・HiPace1200
- ・HiPace1500
- ・HiPace1800
- ・HiPace2300

■スクロールポンプ



- ・HiScroll 6
- ・HiScroll 12
- ・HiScroll 18

■ダイヤフラムポンプ*3



- ・MVP010-2DC
- ・MVP015-2DC
- ・MVP015-4DC
- ・MVP030-3DC

■ルーツポンプ



HiLobe
シリーズ

*3 OmniControl001を使用する場合、別途DC24V電源が必要となります。

■真空計 DigiLineシリーズ*4



ピラニ真空計
PPT200



フルレンジCCゲージ
MPT200



フルレンジBAゲージ
HPT200



ピエゾ真空計
CPT200

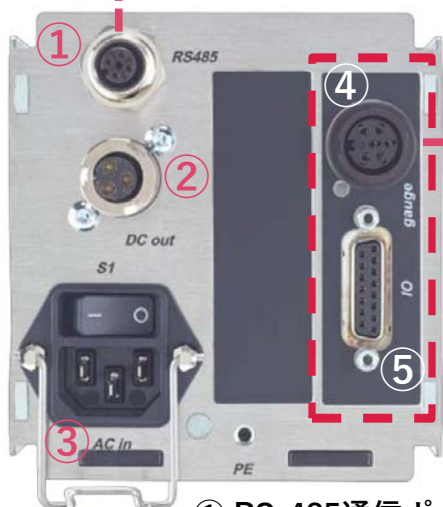


ピエゾ&ピラニ真空計
RPT200



キャパシタンスゲージ
CCT36x/37xシリーズ

*4 OmniControl001はHPT200,CCT37xシリーズ非対応となります。



- ① RS-485通信ポート
- ② DC 出力
- ③ AC 入力
- ④ Active Line接続口*7
- ⑤ I/O コネクタ*7

*7 オプション仕様

■真空計 ActiveLine シリーズ*5*6

(購入時にオプションを選択することで最大2個まで接続可能)



ピラニ真空計
TPR280/270



フルレンジCCゲージ
PKR360/361



コールドカソード
真空計
IKR360/361/270



フルレンジBAゲージ
PBR260

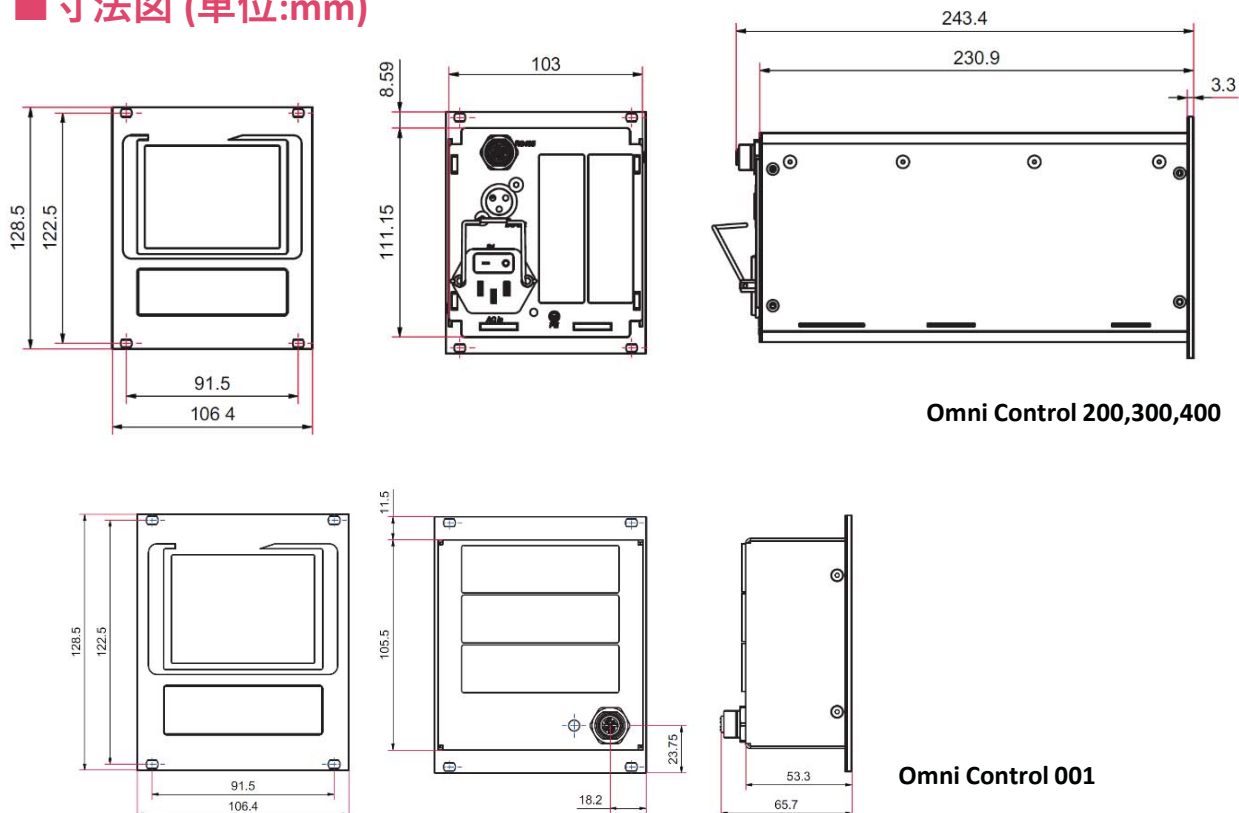


キャパシタンスゲージ
CMR36x/37xシリーズ

*5 赤枠内以外のActiveLine真空計も取付可能です。

*6 OmniControl001はPBR260,CMR37xシリーズ非対応となります。

■寸法図 (単位:mm)



Omni Control 200,300,400

Omni Control 001

■製品型番/オーダー番号

バージョン	X
標準	D
卓上	E
サイズ	a
OmniControl 001 電源無	4
OmniControl 200 電源付 24 V DC	5
OmniControl 300 電源付 24 V DC	6
OmniControl 400 電源付 48 V DC	7
オプション：メモリ接続ポート	b
無	0
1 x メモリ接続ポートオプション：	2
ActiveLine接続 & I/O	cd
無	00
1 x ActiveLine接続 & I/O	10
2 x ActiveLine接続 & I/O ¹⁾	11

¹⁾OmniControl 001非対応

PE Xab cd00

