

高性能モバイルモデル—ASM 380

大型チャンバーに対して真空引き時間の短縮と高速レスポンスタイムを実現できるよう最適化された可搬型ユニット

可搬型、ドライポンプ搭載

ASM 380 高性能リークディテクターは、パワフルな高真空ポンプに加えて ACP 40 ドライ補助ポンプも備えています。この結果、分析、研究所、ソーラーパネル産業、および半導体産業におけるテスト感度を最大化する理想的なソリューションとなっています。ASM 380 を使用することで、大容量の場合でもきわめて短い排気時間を実現できます。大型車輪付きカート上に設置されたスリムなデザインとコンパクトサイズ、そして重心の低さによって、移動可能で安全に取り扱えるリークディテクターとなっています。

使い易さ

ノイズレベルがわずか 53 dB(A) という低さの ASM 380 は、このクラスではきわめて静かなリークディテクターです。360° 全方向から閲覧できるカラーディスプレイパネルは、どの位置からでも表示内容が読み取れます。また、このディスプレイは取り外しも可能で、4 個の強力なマグネットクリップを使うことで、ディスプレイを視認できる場所に配置することができます。内蔵の SD メモリカードによって、テストデータや設定パラメーターを容易に保存できます。ASM 380 は工具、スペアパーツ、およびアクセサリーを収納する施錠可能な工具箱を内蔵しています。トレーサーガスボトルの装着や運搬のための便利なボトルホルダーまで備えています。

適合性

さらに、ASM 380 は RC 500 WL 無線リモートコントロールを使用して操作できます。これによって、最大で 100m 離れた場所からでも操作が可能です。



RC 500 WL
リモートコントロール

カスタマーベネフィット

- 最小のフットプリントで高い性能、感度、およびモビリティを発揮します。
- パーティクルが出ないクリーンでドライな ACP40 を使って高い粗引き性能を発揮。
- クリーンルームでの使用が可能。
- 高いクロスオーバー圧力により、短時間で測定モードへ移行できます。
- 通信インターフェースをオプションで用意しています。
- 360° 全方向から閲覧できるカラータッチディスプレイは優れた視認性を提供。
- 直感的なメニューはナビゲーションが容易で、9ヶ国語に対応します。



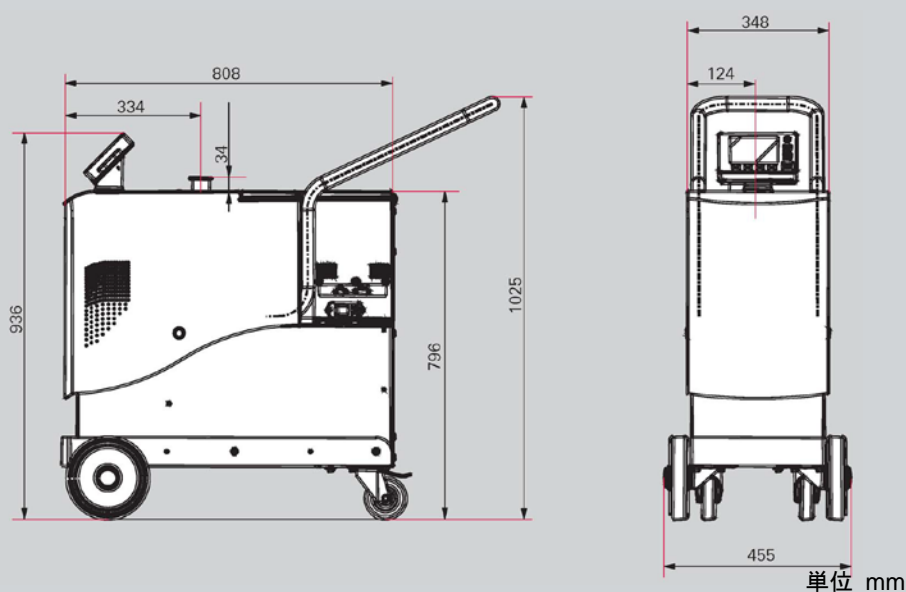
アプリケーション

- 半導体産業
- 大面積コーティング
- 太陽電池産業
- 加速器
- 真空機構部品 - フィードスルー、バルブ、ベローズ、配管部品
- レーザー分野
- 超高純度メディアサプライ
- 電機産業
- 航空宇宙産業
- 医療分野

高性能モバイルモデルーASM 380

大型チャンバーに対して真空引き時間の短縮と高速レスポンスタイムを実現できるように最適化された可搬型ユニット

寸法



Technical data

ASM 380	
テストポートフランジ	DN 40 ISO-KF
測定方法	真空法/スニファー法
測定可能ガス	^4He , ^3He , H_2
最小検知可能リークレート (スニファー法)	$1 \cdot 10^{-8} \text{ Pa m}^3/\text{s}$
最小検知可能リークレート (真空法)	$5 \cdot 10^{-13} \text{ Pa m}^3/\text{s}$
ヘリウム排気速度	7 l/s
騒音レベル	53 dB (A)
供給電源	90-240 V, 50/60 Hz
最大消費電力	1,500 W
消費電力	700 W
最大テストポート圧力	15 hPa (1,500Pa)
立ち上がり時間 (20 °C) 校正なし	< 4.5 min
立ち上がり時間 (20 °C) 校正あり	< 5.5 min
I/O インターフェース	1 デジタル出力(start cycle); 2 デジタル出力(test mode ok, helium signal above reject setpoint); 3 アナログ出力 (configurable: helium signal log, mantissa, exponent, inlet pressure)
インターフェース	RS-232
使用環境温度	10 – 35 °C
粗引きポンプ排気速度	35 m ³ /h
重量	110 kg

Order numbers

Leak detector	Order number
ASM 380, universal voltage	PSGB00E0MM9A
ASM 380, universal voltage, integrated Bluetooth	PSGB00E1MM9A
ASM 380, universal voltage, configurable I/O interface board	PSGB00E2MM9A
ASM 380, universal voltage, configurable I/O interface board, integrated WiFi	PSGB00E3MM9A
ASM 380, universal voltage, configurable I/O interface board, Ethernet	PSGB00E4MM9A
ASM 380, universal voltage, configurable I/O interface board, integrated Bluetooth	PSGB00E5MM9A

Order numbers for accessories

アクセサリ	Order number
ボトルホルダー	118444
インレットフィルタ, 20 µm, DN 40/40 ISO-KF	105842
リモートコントローラ RC 500 WL, ワイヤレス	PT 445 432-T
ロッキングクランプ, DN 40 KF	118801

※上記以外のアクセサリにつきましては P.46 ご参照下さい。