

# スニファークディテクター—ASM 102 S

きわめて小さなリークでも、迅速かつ正確に発生箇所を特定できる  
ポータブルスニファークディテクター

## リーク箇所の特定

ASM 102 S スニファークディテクターは、小さなリークの発生箇所を正確に特定するための理想的なソリューションです。0.1 ppm から 100%ヘリウムまでという幅広い測定範囲を有し、 $1 \times 10^{-8}$  Pa m<sup>3</sup>/s の最小検出限界まで、リークを迅速かつ正確に検出します。

操作が非常に簡単で、経験のないユーザーでも信頼性の高い結果を得られるリークディテクターです。ボイスシンセサイザーによる重要なステータスメッセージの提供やリモートコントロール機能が、ユーザーの利便性をさらに向上させます。

## ポータブルでフレキシブル

18kg の軽量設計と小さなフットプリントを有する ASM 102 S スニファークディテクターは、限られたスペースや屋外でのメンテナンス作業に最適です。ドライタイプで、どのような姿勢でも操作できるヘリウムリークディテクターは、フレキシビリティが大幅に向上しています。

ボイスシンセサイザー機能やリモートコントロール機能のほかに、長さ 5m のチューブを備えたスニファープローブを有しています。必要に応じてさらに長いチューブももちろん提供できます。全アクセサリーを収納できる保管箱を内蔵しています。

## カスタマーベネフィット

- 加圧されたシステムのメンテナンスに最適の装置です。
- 重量わずか 18kg のポータブルスニファークディテクター。
- 簡単操作。
- 世界中で使えるよう、多様な言語と動作電圧をサポート。
- 専用の携帯式スニファークリモートコントロールが付属しています。  
ケーブル長は、カタログから選択可能。
- 納入時、長さ 5m のホースと 9cm の高剛性ノズルを備えたスニファープローブ(注文番号 : SNC1E1T1) が付属しています。



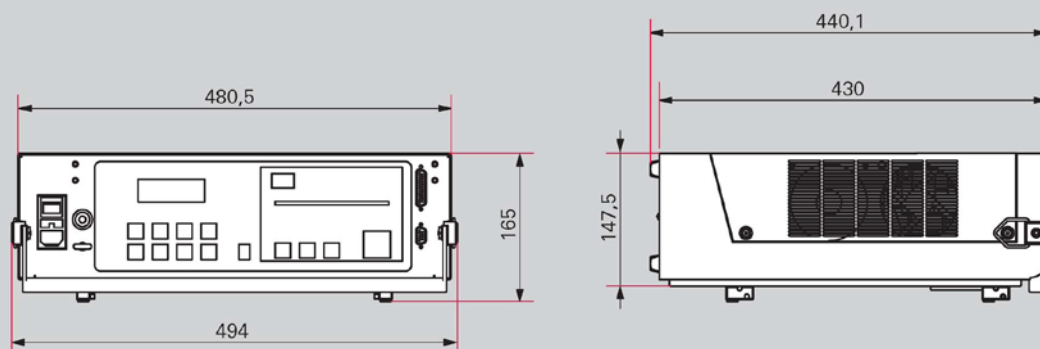
#### アプリケーション

- ヘリウムガスレーザー
- 航空機産業、宇宙工学 (燃料)
- 地下ケーブル、配管
- 半導体工場のガス供給ライン

# スニファーリークディテクター—ASM 102 S

きわめて小さなリークでも、迅速かつ正確に発生箇所を特定できる  
ポータブルスニファーリークディテクター

## 寸法



単位 mm

## Technical data

	ASM 102 S
測定方法	スニファー法
測定ガス	$^4\text{He}$
最小検知可能リークレート	$1 \cdot 10^{-8} \text{ Pa m}^3/\text{s}$
測定レンジ	$1 \cdot 10^{-8}$ to $1 \cdot 10^{-1} \text{ Pa m}^3/\text{s}$ helium (0.1 ppm to 100 % helium)
騒音レベル	56 dB (A)
供給電源	200-240 V, 50/60 Hz
最大消費電力	100 W
立ち上がり時間 校正なし	1.5 min
I/O インターフェース	デジタル入力 (start sniffer, calibration (on external leak), zero); デジタル出力 (sniffing test in progress, helium signal above sniffer reject setpoint, default...); アナログ出力 (mantissa, exponent)
通信	RS-232
使用環境温度	0 – 45 °C
重量	18 kg